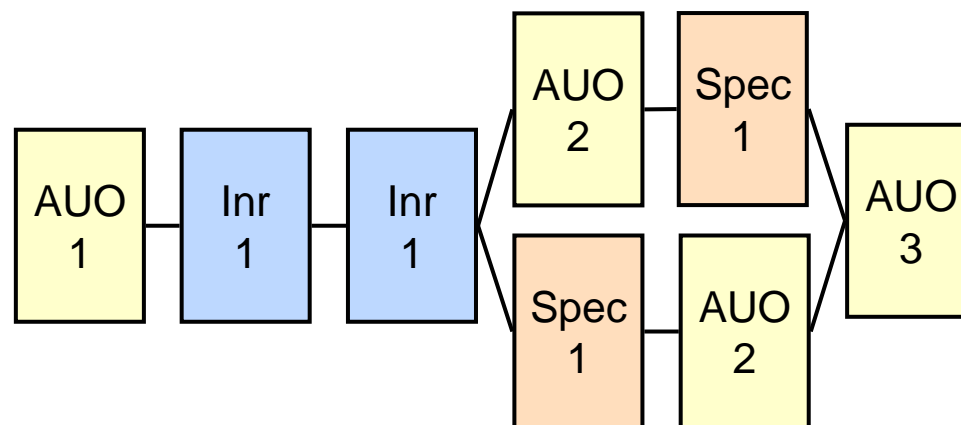




Studiegång i Göteborg, 120 p

(Karaktärsämnen i gymnasieskolans yrkesprogram)

Termin: | 1 | 2 | 3 | 4 | 5 | 6



AUO = Allmänt utbildningsområde
Inr = Inriktning inom relevant område
Spec = Specialisering inom relevant område

Det krävs också ett antal års yrkeserfarenhet inom relevant område